

Kaminkassetten

Zum Nachrüsten offener Kamine



Das 1x1 des Feuerns

Holzheizer sind Umweltfreunde!

Holz ist Energie, die ständig nachwächst und im Kreislauf der Natur ohne Nachteile für die Umwelt nutzbar ist.

Denn bei der Verbrennung von Holz wird soviel CO₂ an die Atmosphäre abgegeben, wie es zuvor als Baum gespeichert hat.

Dennoch gibt es ein paar Punkte, die bei der Verbrennung dieser Biomasse zu beachten sind:

z.B. sollten alle Holzarten vor ihrem Einsatz im Kachelofen 2–3 Jahre gegen Feuchtigkeit geschützt und gut belüftet abgelagert werden.

Voraussetzung für eine gute Verbrennung von Holz ist die Verbrennungsluftmenge. Deshalb sollte für eine gute Verbrennung immer ein Luftüberschuss gegeben werden.



Wie man mit Holz richtig heizt, erklären wir ausführlich in unserer Broschüre und in dem Film „Das 1x1 des Feuerns“. Der Film und die Broschüre steht für Sie auf unserer Internetseite zum Download bereit:

<http://www.schmid.st/heizenmitholz.html>



Besuchen Sie unseren Online-Shop:
<http://shop.schmid.st>

Ihr Serviceplatz für mehr Heizkomfort!

Schönes Design!

Sie sollen sich wohlfühlen!



Eine Kaminkassette verschließt Ihre offene Feuerstätte. Unter Feuer erhalten Sie damit wesentlich mehr Leistung, weil kaum noch vorgewärmte Luft aus Ihrem Wohnraum gezogen wird. Und ästhetisch passt es auch – ein äußerst kleidsamer Verschluss Ihrer offenen Feuerstätte!

Mit einer Kaminkassette von Schmid steigern Sie den Wirkungsgrad Ihrer Feuerstätte und erzielen so eine deutlich höhere Wärmeausnutzung. Individuell gefertigt, passend für Ihren Kamin und natürlich typengeprüft von einem unabhängigen Prüfinstitut.



Kaminkassette oben:
1-seitig offen, Rundbogen.
Kaminkassette unten:
1-seitig offen, konisch.



Einfach mehr Wärme!

Das große Plus!



Kaminkassette oben:
2-seitig offen.
Kaminkassette unten:
1-seitig offen.

Mehr Komfort bedeutet auch mehr Sicherheit. Mit einer Kaminkassette können Sie die Kaminatmosphäre genießen – und das Feuer auch einmal unbeaufsichtigt brennen lassen. Nur noch ein geringer Anteil an Verbrennungsluft wird dem Feuer nun über den Luftregler der Kaminkassette zugeführt. Sie sorgen so für einen umweltgerechten Abbrand, sparen Holz und bekommen wesentlich weniger Ascheanfall.

Ästhetik pur!

Kaminkassetten von Schmid werden auf Maß gefertigt – immer! Dadurch bekommen Sie eine passgenaue Lösung für Ihre Kaminanlage. Der Anschluss an den Schornstein ist vollkommen problemlos und das Wohnzimmer bleibt bei der Montage sauber.



Qualität made in Germany!

Ofentechnik, auf die Verlass ist!

Wenn es um Feuerungstechnik geht, sollten Sie sich auf keine Kompromisse einlassen! Bei Schmid gehört ein sehr ausgeprägtes Qualitätsbewusstsein zu den obersten Geboten der Unternehmensphilosophie. Dafür stehen auch unsere bestens strukturierten Unternehmensstandorte.



Standort Bissendorf



Zentrallager Bissendorf



Qualitätssicherung Bissendorf



Produktionsstandort Rathenow

Deutsche Produktion – „Made in Havelland“.

Schmid Feuerungstechnik bietet Ihnen ein äußerst breites Serienprogramm. Aber auch für Sonderanfertigungen gibt's beim Schmid stets eine Lösung. Stellen Sie Ihre Anfrage an unsere Technik. Wir wünschen Ihnen viel Freude mit der guten Qualität vom Schmid.


www.Schmid.st

Vielfalt, die überzeugt – auf Maß gefertigt!



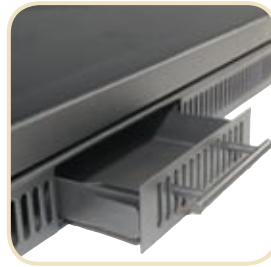
Farbenfrohe Feuersicht!

Wählen Sie bei der Tür-Oberfläche zwischen Anthrazit, Gold/Gold matt, Chrom/Chrom matt oder Deco mit einem zierlichen Band.



Der Griff mit Pfiff

Gefällig und sehr funktionell – die Türgriffe an Schmid Feuerungstechnik. Wahlweise mit Griffstück aus Glas.



Saubere Sache!

Der neue Stehrost verhindert weitgehend Flugasche. Raffiniert lässt sich die Verbrennung über den schwenkbaren Griff der Aschelade regeln.



Mehr Wärme!

Wahlweise erhalten Sie als Zubehör Ventilatoren mit stufenlosem Drehzahlregler.



Einstellungssache!

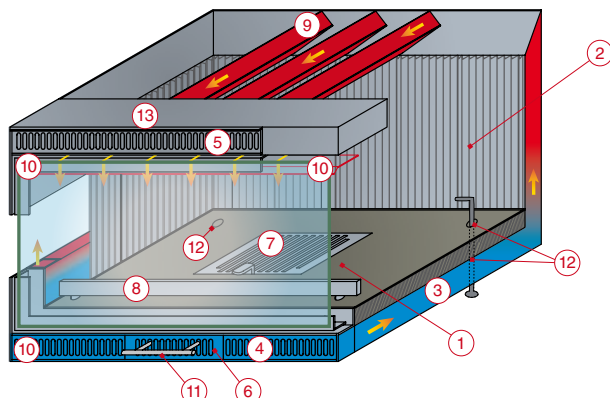
Die Kaminkassetten haben Stellfüße zum Justieren der Kassette bei ungleichen Kaminböden – im eingebauten Zustand.



Natürlich geprüft!

Wir machen keine Kompromisse! Deshalb sind Kaminkassetten auch von einem unabhängigen Institut nochmals geprüft und zertifiziert.

Funktionsprinzip der Kaminkassette



- 1 Feuerraumboden, schamottiert
- 2 Rück- und Seitenwände aus Guss
- 3 Umluftschacht
- 4 Kaltlufteintritt
- 5 Warmluftaustritt
- 6 Aschelade
- 7 Ascheroste
- 8 Stehrost (Stellfüße)
- 9 Wärmetauscherröhren
- 10 Sekundärluft zur Scheibenspülung
- 11 Primärluftregler, integriert
- 12 Stellfüße (4 Stück)
- 13 Sturz

1-seitig offen



2-seitig offen



Panorama



Scheibe steglos



Rundbogen



Tür zweiteilig



Wir beraten Sie gerne!

Stempel

Schmid
Wir machen richtig Feuer